

- TRASPORTO E CONSEGNA

I moduli galleggianti CUBO-DOCK SYSTEM vendono spediti su pallets di dimensioni variabili, generalmente sono 1x1x2.5 MT

I connettori e le boccole laterali sono inscatolate

Gli accessori sono imballati e pancalzzati a seconda delle loro dimensioni

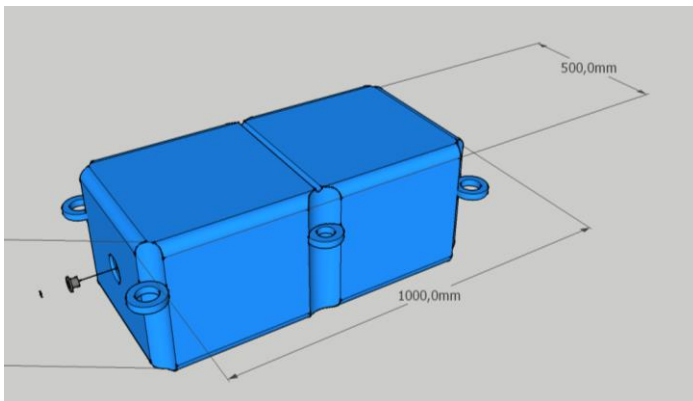
I tappi e le guarnizioni sono all'interno della scatola dei connettori centrali

- ISTRUZIONI PER L'ASSEMBLAGGIO DEI MODULI

NB: Prima dell'assemblaggio

1. Chiusura dei tappi laterali

Montare e chiudere i tappi laterali con le proprie **guarnizioni** su ogni modulo, in quando non vengono montati prima della spedizione per permettere la compensazione tra pressione interna ed esterna durante il trasporto. Diventa quindi di prioritaria importanza all'arrivo dei cubi assicurarsi di chiudere saldamente i tappi; per chiudere i tappi è sufficiente usare la testa di una chiave aperta/chiusa e girare fino a che la guarnizione non vada a pressione.



2. Area adibita all'assemblaggio

L'area adibita all'assemblaggio dovrà essere il più possibile PIANA, l'ideale è che sia conforme alla grandezza della piattaforma o del pontile che si deve assemblare

Per facilitare l'inserimento dei perni nelle apposite asole si consiglia di bagnare la piattaforma e i perni con acqua.

L'operazione di assemblaggio degli elementi dovrebbe avvenire il più vicino possibile al luogo in cui verranno installati.

Se il luogo di assemblaggio è ristretto, assemblare una porzione della piattaforma, poi spingere la piattaforma verso il mare, dopo di che assemblare un'altra porzione di piattaforma e così via fino al termine dell'operazione di assemblaggio

3. Assemblaggio

Gli elementi galleggianti devono essere uniti in modo che il logo, che si trova al centro di ogni elemento, risulti sempre orientato nella stessa direzione. Questo è un requisito indispensabile per garantire che le alette agli angoli di ogni elemento risultino sempre sovrapposte nella corretta sequenza. I tappi neri sul fianco devono essere sempre orientati dalla stessa parte. In questo modo le alette laterali si sovrappongono.

NB: Le alette devono sempre risultare sovrapposte nella giusta sequenza altrimenti i perni non potranno essere avvitati.

4. Assemblaggio elementi

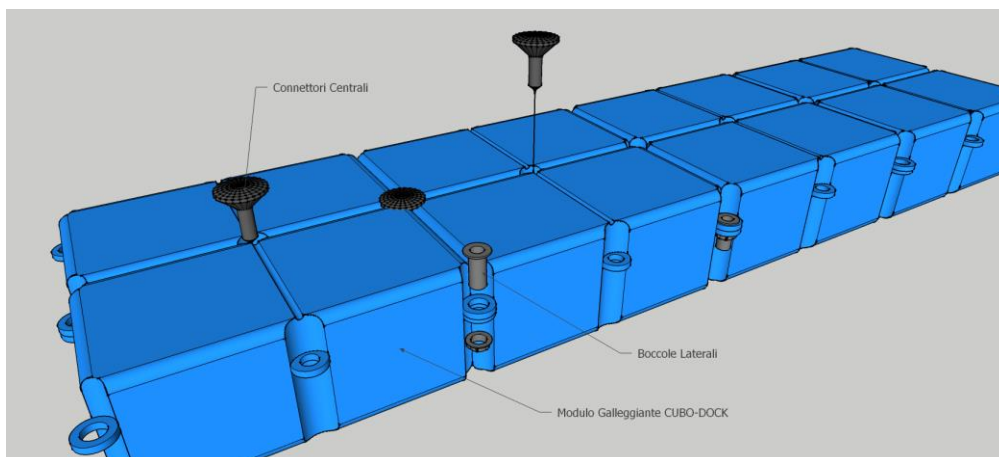
Inserire nell'apposita sede tra i moduli i connettori centrali, dopo averli bagnati con acqua, dove vi sono due sole alette l'inserimento risulta più facile, mentre dove vi sono quattro alette l'inserimento risulta più duro (si consiglia un colpo secco col tallone o con la chiave di fissaggio in dotazione).

NB: CONSIGLIO MONTAGGIO. Prima posizionare i moduli, dopo inserire solo i connettori tra i moduli doppi dove si trovano le due alette, terzo montare le boccole laterali. In questo modo le sedi dove va posizionato il connettore con 4 alette avranno le alette posizionate in linea ed sarà molto più semplice inserire il connettore.

Quindi una volta che il connettore è sceso nel suo alloggiamento e risulta alla stazza altezza del modulo inserire la chiave specifica nei due fori del connettore ed effettuare una torsione di 45°

Sul perimetro della piattaforma o del pontile si devono inserire le boccole laterali, solo dove si trovano le alette sovrapposte di due moduli.

Dove tra le alette ai lati della piattaforma, rimane dello spazio inserire due dischi distanziali. Questo assicurerà una perfetta connessione tra le chiusure laterali e gli altri accessori eventuali da montare.





WWW.6ECOSRL.COM



5. Installazione degli accessori

Bitte – Paletti passa cima - Golfari ancoraggio

Le parti metalliche che vengono inserite nelle alette laterali ecc., sono studiate in modo che la loro altezza sia uguale a quella delle quattro asole (es. $4 \times 20 = 80\text{mm}$). Ciò serve ad assicurare che gli accessori possano essere montati su tutti e 4 i lati così come ad ogni punto di giunzione tra gli elementi. Diventa quindi necessario che l'eventuale altezza mancante fino a 4 alette venga compensata con l'utilizzo dei distanziali singoli in base alle necessità.

Scaletta Mare

Per montare la scaletta mare, bisogna inserire i connettori centrali forati nell'apposita sede, dopo di che inserire le quattro gambe della scaletta, due nei connettori centrali e due nelle alette perimetrali. Il peso della scaletta ne garantirà la tenuta.

Installazione Profili alluminio per rivestimento piattaforma/pontile

Inserire Le staffe inox (già montate con i connettori) ai lati della piattaforma appoggiare i profili negli appositi spazi delle staffe e imbullonare i profili con un bullone passante.

I tecnici della 6eco srl o i rivenditori sono a completa disposizione per eventuali chiarimenti e supporto all'assemblaggio dei moduli o degli accessori CUBO-DOCK.

Grazie per aver scelto CUBO-DOCK SYSTEM